

Návrh funkčného usporiadania územia v obvode projektu pozemkových úprav

Výsledná mapa č.1

LEGENDA

- hranica katastrálneho územia
- obvod projektu pozemkových úprav
- polohopis
- vrstevnice (interval 10m)
- Spôsob využívania pozemku** (mimo spoločných zariadení a opatrení)
 - orná pôda (označenie pôdného celku výmera v ha)
 - trvalý trávnatý porast (označenie pôdného celku výmera v ha)
 - lesný pozemok (označenie lesného celku výmera v ha)
 - ostatná plocha (označenie pôdného celku výmera v ha)
 - zastavaná plocha
 - záhrada
 - vodná plocha
- Trasy technickej infraštruktúry, rozvodné a prenosové siete**
 - rozvody elektrickej energie (VN)
 - rozvody plynu (STL, VTL)
 - telekomunikačné a informačné siete
 - trasy vodovodných systémov
 - kanalizačné potrubie podzemné
- SPOLOČNÉ ZARIADENIA A OPATRENIA**
Návrh odporúčaných zariadení a opatrení
 - VYENP vylúčenie pestovania erózne náchylných plodín
 - ACTVo protierózna agrotechnika pri vodnej erózii
 - ACTVe protierózna agrotechnika pri veternej erózii
 - smer orby
 - smer možného umiestnenia malých úvratových pozemkov
- Návrh komunikačných zariadení a opatrení**
 - P_v, rP_v, nP_v komunikačné zariadenia a opatrenia
 - P_v existujúce zariadenia a opatrenia (bez zmeny)
 - rP_v existujúce zariadenia a opatrenia (rekonštrukcia, spevnenie)
 - nP_v nové zariadenia a opatrenia (návrh)
 - P_v-6 (P 3,5/30,3trk.) označenie poľných a lesných ciest (kategória, kryt) v novom funkčnom usporiadaní územia
- Cestná doprava**
 - cestná doprava
 - C II, C III cesty II. a III. triedy
 - MK miestne komunikácie
 - UKK účelová komunikácia – kameňolom
- Poľnohospodárska dopravná sieť**
 - poľné cesty spevnené a nespevnené
 - P poľná cesta hlavná
 - P_v poľná cesta vedľajšia
 - P_p poľná cesta prístupová
- Lesná dopravná sieť**
 - lesné cesty spevnené a nespevnené
 - L označenie lesných ciest
 - 1L lesná cesta I. triedy
 - 2L lesná cesta II. triedy
 - 3L lesná cesta III. triedy
- Cestné objekty**
 - cestné objekty
 - 01/P-1(PR) označenie objektov (PR-bez zmeny, rPR-rekonštrukcia, nPR-nový)
 - PR priepust
 - M most
 - HN hospodársky nájazd
 - PRIEC priecestie
 - VY výhybňa
- Návrh vodohospodárskych zariadení a opatrení**
 - VT, rVT, nVT vodohospodárske zariadenia a opatrenia
 - VT existujúce zariadenia a opatrenia (bez zmeny)
 - rVT existujúce zariadenia a opatrenia (rekonštrukcia, revitalizácia)
 - nVT nové zariadenia a opatrenia (návrh)
 - VT-1 označenie v novom funkčnom usporiadaní územia
 - VT vodné toky
 - VZ vodný zdroj, areál vodného zdroja
 - VDU vodojem
- Objekty**
 - S studne
 - ZS zberné studne
 - HY hydrant
 - P prameň
 - HAT hate
 - 01/VT-1 (HAT) označenie objektov na vodných tokoch

Návrh ekologických a krajinných zariadení a opatrení

- MBK, rMBK, nMBK ekologické a krajinné zariadenia a opatrenia
 - MBK existujúce zariadenia a opatrenia (bez zmeny)
 - rMBK existujúce zariadenia a opatrenia (rekonštrukcia, revitalizácia)
 - nMBK nové zariadenia a opatrenia (návrh)
 - MBK-1 označenie v novom funkčnom usporiadaní územia

Územný systém ekologickej stability

- MBK biocentrum miestneho významu
- RBK biokoridor regionálneho významu
- MBK biokoridor miestneho významu
- IP interakčný prvok
- EP ekologický prvok s funkciou interakčného prvku
- S stromoradie

VEREJNÉ ZARIADENIA A OPATRENIA

- VZO, rVZO, nVZO verejné zariadenia a opatrenia
 - VZO existujúce zariadenia a opatrenia (bez zmeny)
 - rVZO existujúce zariadenia a opatrenia (rekonštrukcia, revitalizácia, modernizácia)
 - nVZO nové zariadenia a opatrenia (návrh)
- VZO-1(VPS,P) označenie v novom funkčnom usporiadaní územia

Zariadenia a opatrenia na dodávku pitnej vody

- VZ vodný zdroj, areál vodného zdroja
- VDU vodojem

Zariadenia a opatrenia na čistenie odpadových vôd

- ČOV čistička odpadových vôd

Verejné zariadenia a opatrenia dopravného charakteru

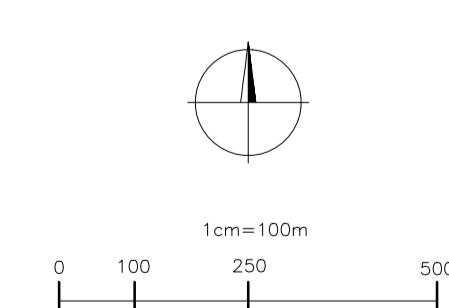
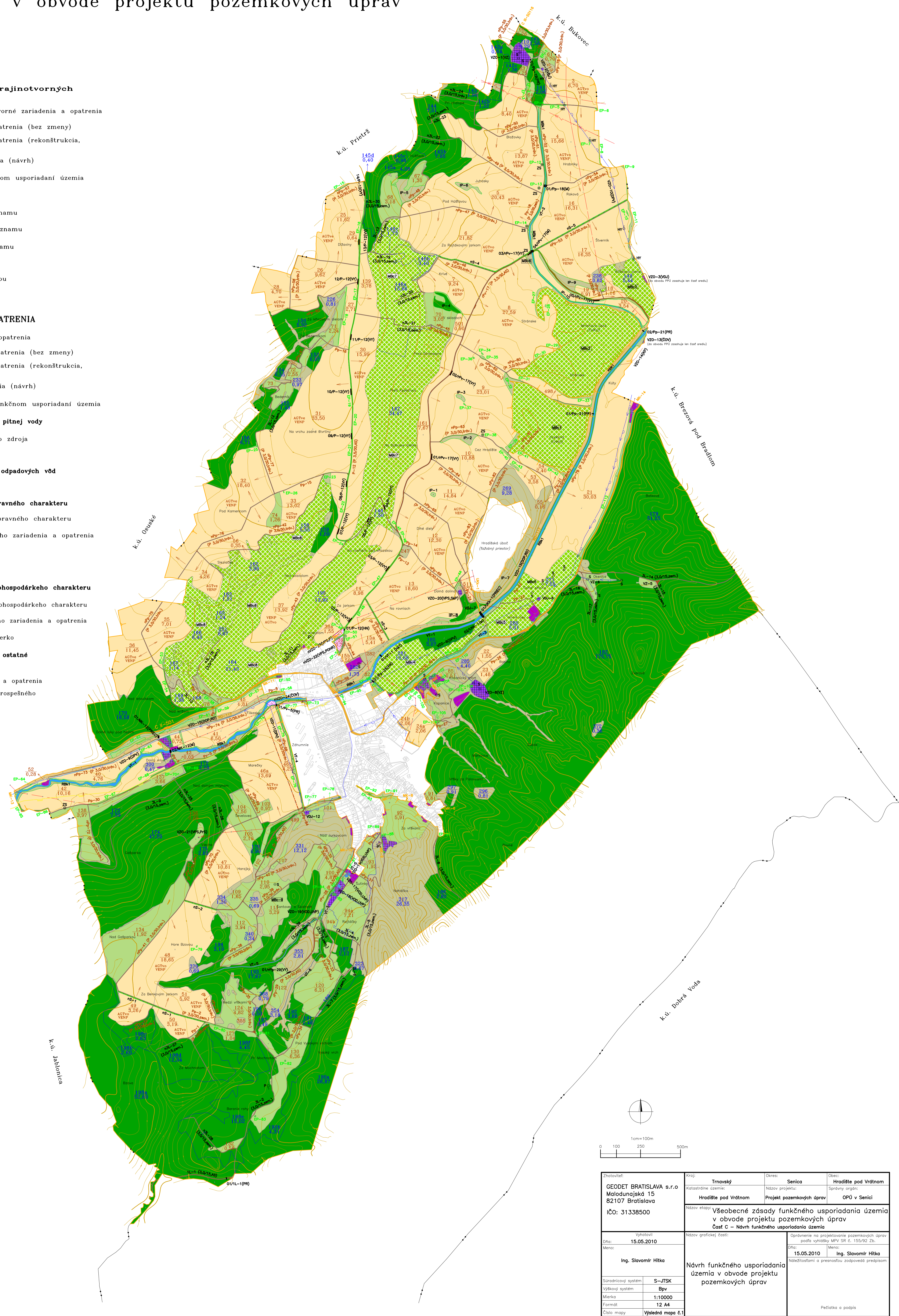
- DOP zariadenia a opatrenia dopravného charakteru
- DOP_RD bližšia špecifikácia verejného zariadenia a opatrenia
- RD železničná doprava
- RD regionálne dráhy

Verejné zariadenia a opatrenia vodohospodárkeho charakteru

- VOD zariadenia a opatrenia vodohospodárkeho charakteru
- VOD_UVP bližšia špecifikácia verejného zariadenia a opatrenia
- UVP umelá vodná plocha – jazierko

Verejné zariadenia a opatrenia pre ostatné verejnoprospešné stavby

- VPS verejnoprospešné zariadenia a opatrenia
- VPS_P bližšia špecifikácia verejnoprospešného zariadenia a opatrenia
- P parkovisko
- SkP skladovacie priestory
- POHR pohrebiská (cintorin,...)
- PrS stavby prenosových sietí



Zhotoviteľ: GEODET BRATISLAVA s.r.o. Mladunajská 15 82107 Bratislava IČO: 31338500	Kraj: Trnavský Katastrálne územie: Hradište pod Vrátnom	Objekt: Senica Název projektu: Projekt pozemkových úprav	Územie: Hradište pod Vrátnom Správny orgán: OPÚ v Senici
Název etapy: Všeobecné zásady funkčného usporiadania územia v obvode projektu pozemkových úprav Časť C – Návrh funkčného usporiadania územia			
Dňa: 15.05.2010 Meno: Ing. Slavomír Hlka	Název grafickej časti: S-JTSK	Správne na projektovanie pozemkových úprav podľa vyhlášky MUV SR č. 155/92 Zb. Dňa: 15.05.2010 Meno: Ing. Slavomír Hlka Náležitosťami a presnosťou zodpovedá predpisom	
Súradnicový systém: Výškový systém: Mierka: Formát: Titul mapy:	S-JTSK Bpv 1:10000 12 A4 Výsledná mapa č.1	Pečať a podpis	

Tento projekt je spolufinancovaný EŠ